

5.2節 床：1時間準耐火構造（下地：木材または鉄材）

－「合板 厚さ12mm以上+ALCパネル 厚さ12mm以上*」被覆

※ JIS A 5416に適合するALCパネルの厚さは35mm以上のため、本節に示すALCパネルの仕様例では、5.3節と同じ厚さ35mmのパネルとなる。ただし、適用可能な裏側の防火被覆仕様が異なる。

5.2.1 はじめに

本節では、平成27年国土交通告示第253号（最終改正 平成29年3月21日）に例示されているALCパネルを用いる床の1時間準耐火構造の構造方法（主要構造部を木造とすることができる大規模の建築物の主要構造部の構造方法）について記す。

本仕様は、根太および下地を木材または鉄材により構成し、かつ、その両側に防火被覆を施す構造方法である。なお、本節では、間柱および下地を木材により構成する場合について記載する。下地を鉄材で構成する場合は、木材の場合に準ずるものとするが、適用条件については各パネル製造業者への確認が必要である。

5.2.2 告示

本節に記載する告示仕様が規定されている告示の関係部分を以下に示す。なお、下線は、本書にて付したもので、ALCパネルが規定されている箇所を示す。

国土交通省告示第253号（平成27年2月23日）

（最終改正 平成29年3月21日国土交通省告示第202号）

主要構造部を木造とすることができる大規模の建築物の主要構造部の構造方法を定める件

建築基準法施行令（昭和25年政令第338号）第129条の2の3第1項第一号ロの規定に基づき、主要構造部を木造とすることができる大規模の建築物の主要構造部の構造方法を次のように定める。

第1～2 <略>

第3 令第129条の2の3第1項第一号ロ(1)及び(2)に定める基準に適合する床の構造方法は、次に定めるもの（第三号に定める構造方法にあつては、防火被覆の取合い等の部分を、当該取合い等の部分の裏面に当て木を設ける等当該建築物の内部への炎の侵入を有効に防止することができる構造とするものに限る。）とする。

一 耐火構造とすること。

二 1時間倒壊等防止認定構造とすること。

三 根太及び下地を木材又は鉄材で造り、かつ、次に掲げる基準に適合する構造とすること。

イ 表側の部分に次の(1)から(4)までのいずれかに該当する防火被覆が設けられていること。

(1) 厚さが12mm以上の構造用合板、構造用パネル、パーティクルボード、デッキプレートその他これらに類するもの（以下「合板等」という。）の上に厚さが12mm以上のせっこうボード、硬質木片セメント板又は軽量気泡コンクリートパネルを張ったもの

(2)～(4) <略>

ロ 裏側の部分又は直下の天井に次の(1)から(4)までのいずれかに該当する防火被覆が設けられていること。

(1) 厚さが12mm以上のせっこうボードを2枚以上張ったもの（その裏側に厚さが50mm以上のロックウール（かさ比重が0.024以上のものに限る。以下同じ。）又はグラスウール（かさ比重が0.024以上のものに限る。以下同じ。）を設けたものに限る。）

<p>(2) 厚さが12mm以上の強化せっこうボードを2枚以上張ったもの</p> <p>(3) 厚さが15mm以上の強化せっこうボード（その裏側に厚さが50mm以上のロックウール又はグラスウールを設けたものに限る。）</p> <p>(4) 厚さが12mm以上の強化せっこうボードの上に厚さが9mm以上のロックウール吸音板を張ったもの</p> <p>四 <略></p> <p>第4～第5 <略></p>
--

本節に記載する告示仕様は、本告示「第3（以下、本節において記載のないものは本告示「第3」を示す。）第三号イ(1)」に規定されているとおり、厚さ12mm以上のALCパネルを防火被覆として用いるもので、1時間準耐火性能の床の構造方法として規定されている。

本節に示す構造方法は、「第三号イおよびロ」に規定されている複数の防火被覆の仕様のいずれかを用いて木材または鉄材により構成する根太および下地の表側（上側）と裏側（下側）に防火被覆を施すものである〔表5.2.1〕。その表側の防火被覆の仕様のうちの1つに厚さ12mm以上のALCパネルを用いるものが規定されている。

表5.2.1 平成27年国土交通省告示第253号第3第三号に規定される防火被覆の種類

床の表側の部分（上側）		床の裏側の部分又は直下の天井（下側）	
告示	例示仕様 <下階（根太及び下地）側→上階側 の順>	例示仕様 <上階（根太及び下地）側→下階側 の順>	告示
イ	<p>(1) <下張材></p> <ul style="list-style-type: none"> ・構造用合板 厚12mm以上 ・構造用パネル 厚12mm以上 ・パーティクルボード 厚12mm以上 ・デッキプレート 厚12mm以上 ・その他これらに類するもの（以下「合板等」という。） <p>+</p> <p><上張材></p> <ul style="list-style-type: none"> ・せっこうボード 厚12mm以上 ・硬質木片セメント板 厚12mm以上 ・軽量気泡コンクリート厚 12mm以上 <p>(2)～(4) <略></p>	<p>(1) せっこうボード 厚12mm以上×2枚 +裏側：ロックウール*厚50mm以上 又はグラスウール*厚50mm以上</p> <p>(2) 強化せっこうボード 厚12mm以上×2枚</p> <p>(3) 強化せっこうボード 厚15mm以上 +裏側：ロックウール*厚50mm以上 又はグラスウール*厚50mm以上</p> <p>(4) <下張材> 強化せっこうボード 厚12mm以上 +</p> <p><上張材> ロックウール吸音板 厚9mm以上</p>	ロ

※ ロックウール，グラスウール：かさ比重が0.024以上のものに限る

5.2.3 パネルの種類と厚さ

本告示では、ALCパネルは厚さ12mm以上と規定されているが、JIS A 5416には厚さ35mm未満のパネルの規定はないため、本節の仕様に用いるALCパネルは、一般にはJIS A 5416に規定される厚さ35mm以上の薄形パネルが対象となる。

厚さ50mmの薄形パネルや厚さ75mm以上の厚形パネルを用いることもできるが、本節では、厚さ35mmのパネルを用いた場合を例示する。より厚いパネルを用いる際には、取付け方法や納まり等の検討が必要となることもあるため、注意が必要である。

パネルは、最も厚い部分の厚さ（JIS A 5416の呼び寸法の厚さ）をもって本告示で規定される厚さとしている。〔パネルの厚さについての詳細は、「第2章 2.2.3 1)①」参照。〕

5.2.4 取付け構法の概要

本告示仕様は、床の表側の部分で、厚さ12mm以上の構造用合板、構造用パネル、パーティクルボード、デッキプレート、その他これらに類するもの（以下「合板等」という。）の上にALCパネルを張る構造である。

この仕様では、床に加わる積載荷重等の鉛直荷重および地震力等の水平荷重等は、それら合板等および下地が負担し、ALCパネルはそれらの荷重を負担しない構造である。

本告示仕様は、根太および下地を木材または鉄材で構成するものに適用でき、木材とした場合についても枠組壁工法等を含めて制限はないが、本節では、主に在来軸組構法の木造を例に記載している。なお、下地を鉄材で構成する場合の薄形パネルの適用条件については各パネル製造業者への確認が必要である。

本仕様の概要を図5.2.1に示す。この図では、表側に厚さ35mmのALCパネルを構造用合板の上に張り、裏側の防火被覆として強化せっこうボードを2枚張る仕様（第3第三号ロ(2)）としている。なお、第3第三号に規定される他の材料仕様を組み合わせることもできる。

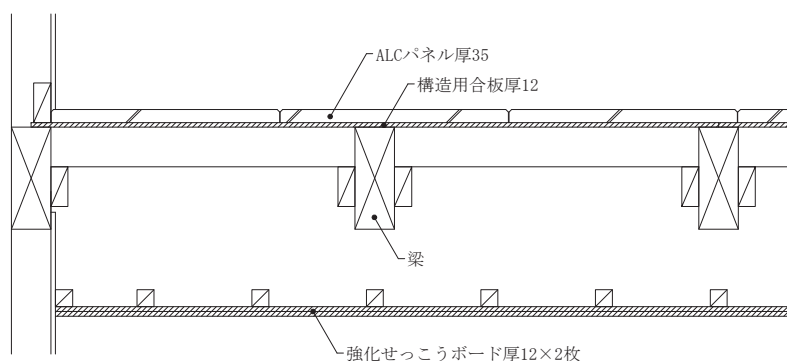


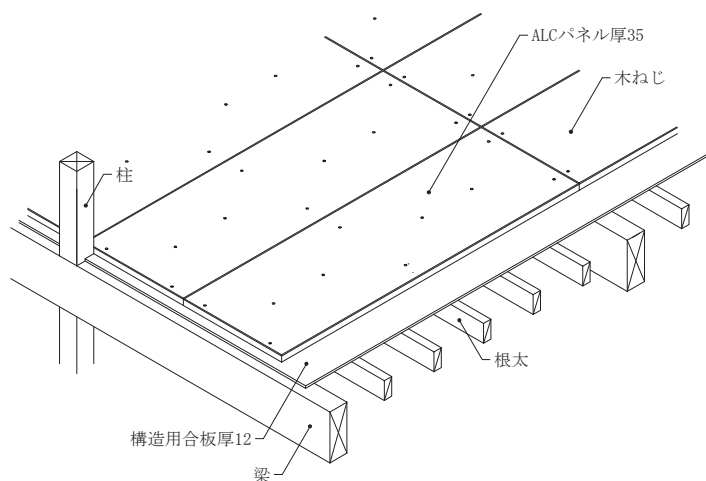
図5.2.1 本告示仕様の例 [単位:mm] (梁等の防火措置の図示は省略)

5.2.5 施工上の留意事項

a. ALCパネルの取付け

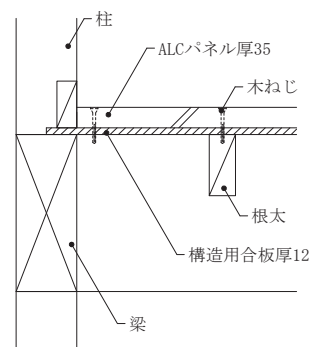
ALCパネルは、根太組みに対してパネル長辺方向（切断した場合でも、切断前のパネルの長辺（長さ）方向）が直角となるよう敷き並べ、強度および仕上げに支障がないように、ねじなどの接合材を用いて、合板等に直接、あるいは合板等を貫通して根太に留め付ける。接合材は、ねじ頭部がALCパネル表面から2mm以上沈むように打込む [図5.2.2, 図5.2.3 a]。

また、ALCパネル表面に合板を捨て張りする場合は、合板固定用ねじを用い、ALCパネルを貫通して下地構造用合板等に留め付けるが、ねじ頭部は捨張り合板表面と平滑になるまで打込む。なお、ALCパネルと捨張り合板は、接着材を併用して接着する場合もある [図5.2.3 b]。

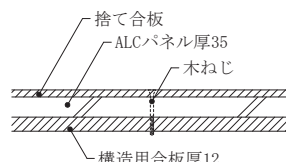


(梁等の防火措置の図示は省略)

図5.2.2 パネルの敷き並べの例 [単位:mm]



a. ALCパネルへの打込み



b. 捨て合板への打込み

(梁等の防火措置の図示は省略)

図5.2.3 ねじの留め付け例 [単位:mm]

b. 目地および取合

ALCパネル相互の目地は平形状の突付けとし、伸縮目地を設ける場合は、5~10mmの目地幅を設け、耐火目地材およびシーリング材を充填して防火上および遮音上の処理を施す。欠け防止等のための面取りやシーリング溝が施されているパネルを用いることもできる〔図5.2.4〕。〔耐火目地材の詳細については、「第2章 2.3.5」参照。〕

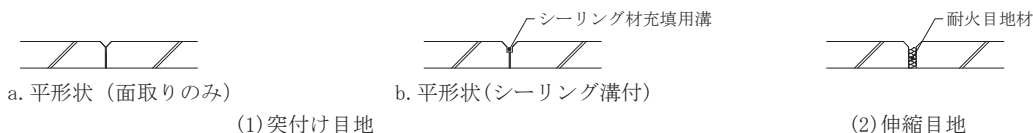


図5.2.4 ALCパネル相互の目地の例

目地部の形状は、一般にパネル製造工場加工されたパネルの側面の形状により構成されるが、必要に応じて施工現場で加工し形成することもできる。

ALCパネル相互が接する目地においては、耐火性能上支障のある隙間を生じないように敷き込む。

室の周辺部では、外壁・間仕切壁との取合部等に当て木を設け、当て木との間に隙間がないようにALCパネルを敷き並べる〔図5.2.5〕。隙間が生じた場合はシーリング材や専用補修材を充填する。〔シーリング材の詳細については、「第2章 2.3.6」参照。〕

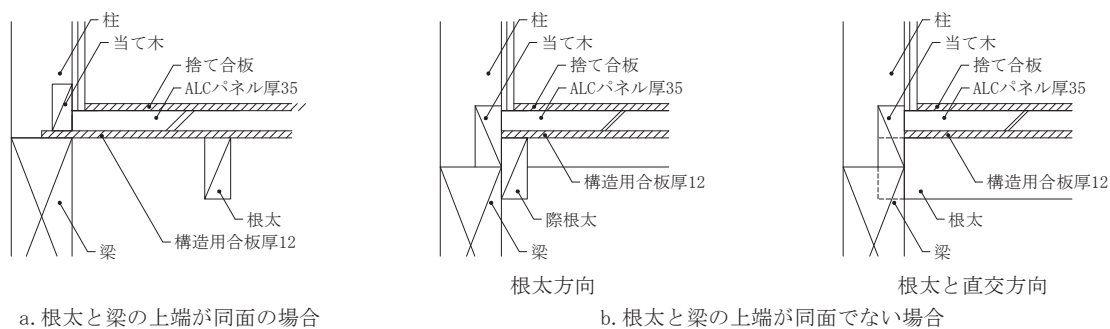


図5.2.5 室周辺の取合部の例 [単位:mm] (梁等の防火措置の図示は省略)

c. 他の構成材

以下に記載する合板等の取付けに際しては、ALCパネルを含む各層の釘・ねじ等の接合材が近接しないように配置に配慮する。

(1) 表側の部分の構成材料

表側の部分で、ALCパネルの下地となる合板等は、厚さ12mm以上の構造用合板、構造用パネル、パーティクルボード、デッキプレート、その他これらに類するものである。詳細仕様および取付けについては、各材料の工業会や製造業者等が定める仕様に基づくものとする。

(2) 裏側の部分の構成材料

裏側の部分は、「第3 第三号ロ」〔表5.2.1〕に規定されているせっこうボードあるいは強化せっこうボードを構成材に含む防火被覆が必要となるが、ALCパネル以外の構成材料については、「木造建築物の防・耐火設計マニュアル（2017年 一般財団法人 日本建築センター 発行）」および、各材料の工業会や製造業者等が定める仕様に準ずる。