



認 定 書

国住指第1857号
平成14年5月17日

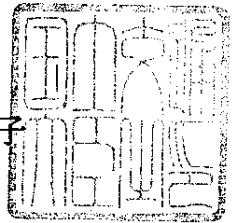
特定非営利活動法人湿式仕上技術センター
理事長 岩崎行男 様

クリオン株式会社
代表取締役社長 古矢松三 様

旭化成建材株式会社
代表取締役社長 佐次洋一 様

住友金属鉱山シボレックス株式会社
代表取締役社長 片谷恒三 様

国土交通大臣 林 寛子



下記の構造方法又は建築材料については、建築基準法第68条の26第1項(同法第88条第1項において準用する場合を含む。)の規定に基づき、同法第2条第七号及び同法施行令第107条第一号(柱:1時間)の規定に適合するものであることを認める。

記

1. 認定番号

FP060CN-9411

2. 認定をした構造方法又は建築材料の名称

ALCパネル/軽量セメントモルタル合成被覆/鉄骨柱

3. 認定をした構造方法又は建築材料の内容

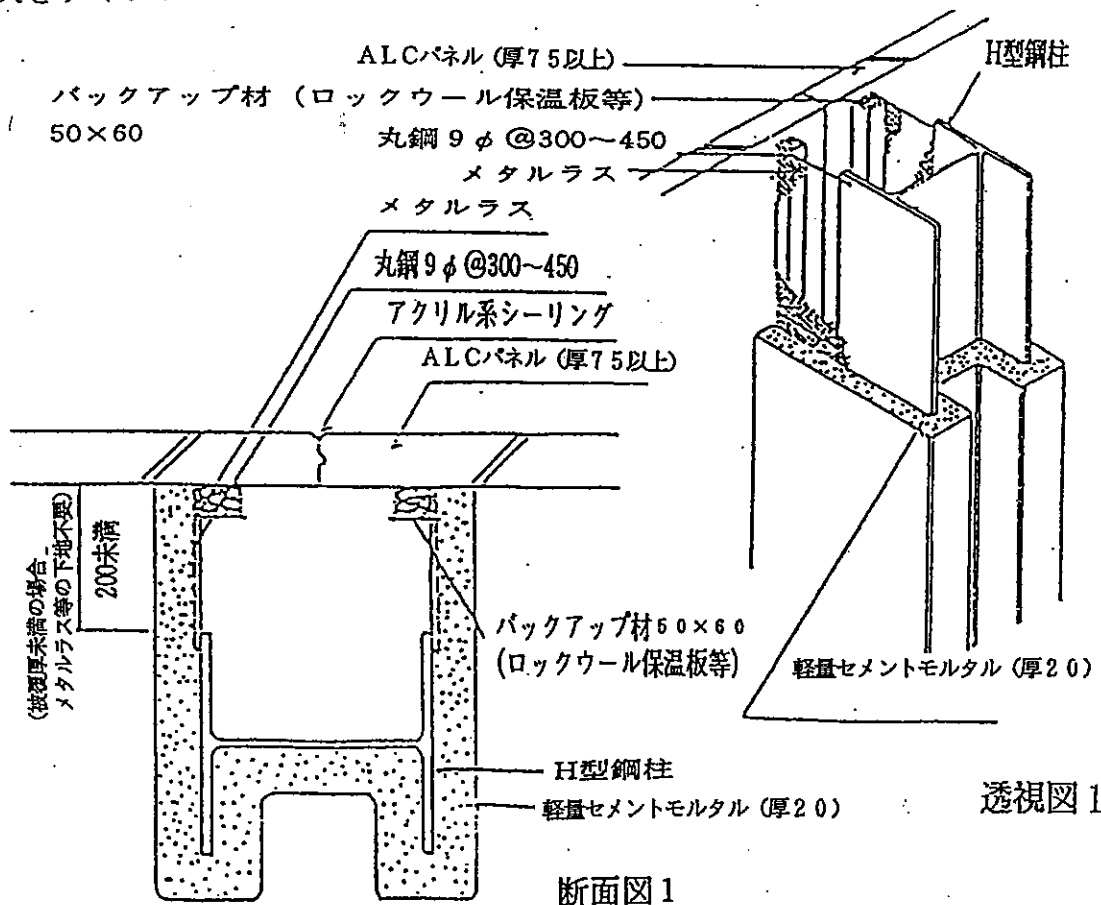
別添の通り

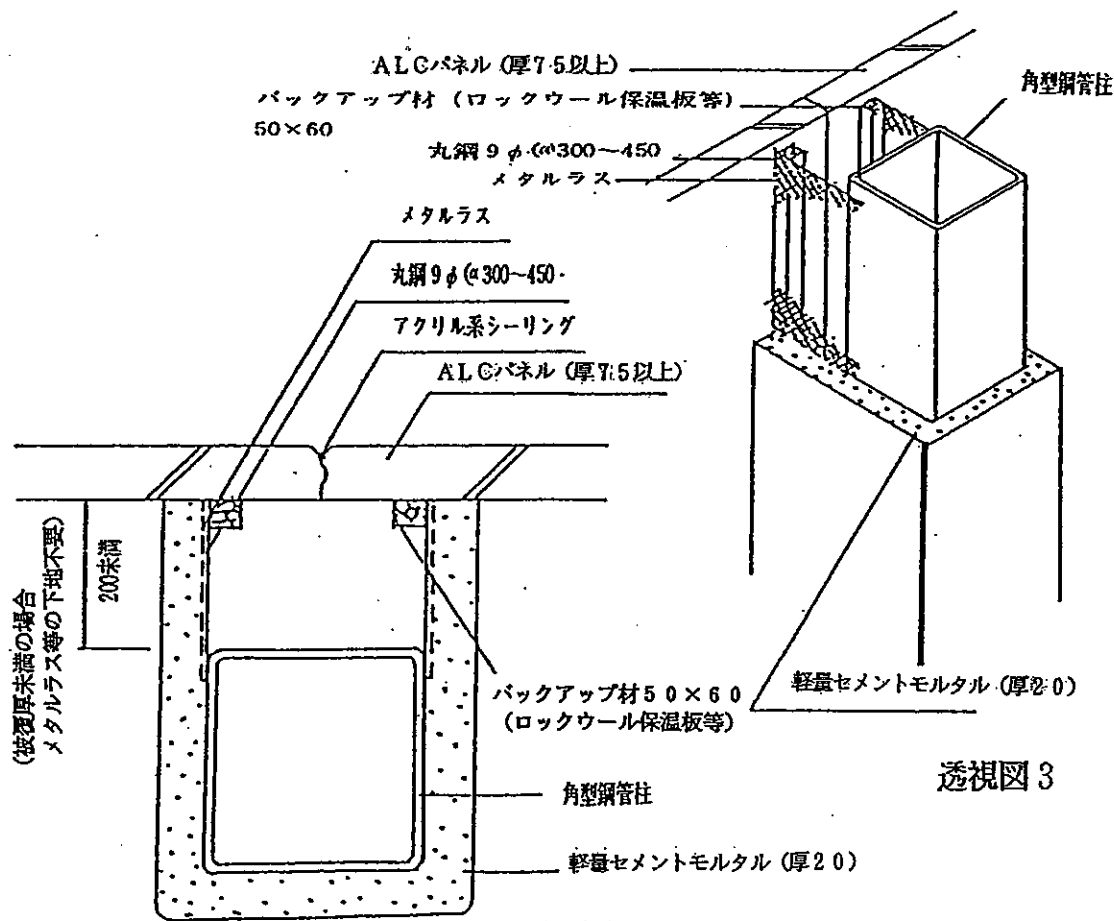
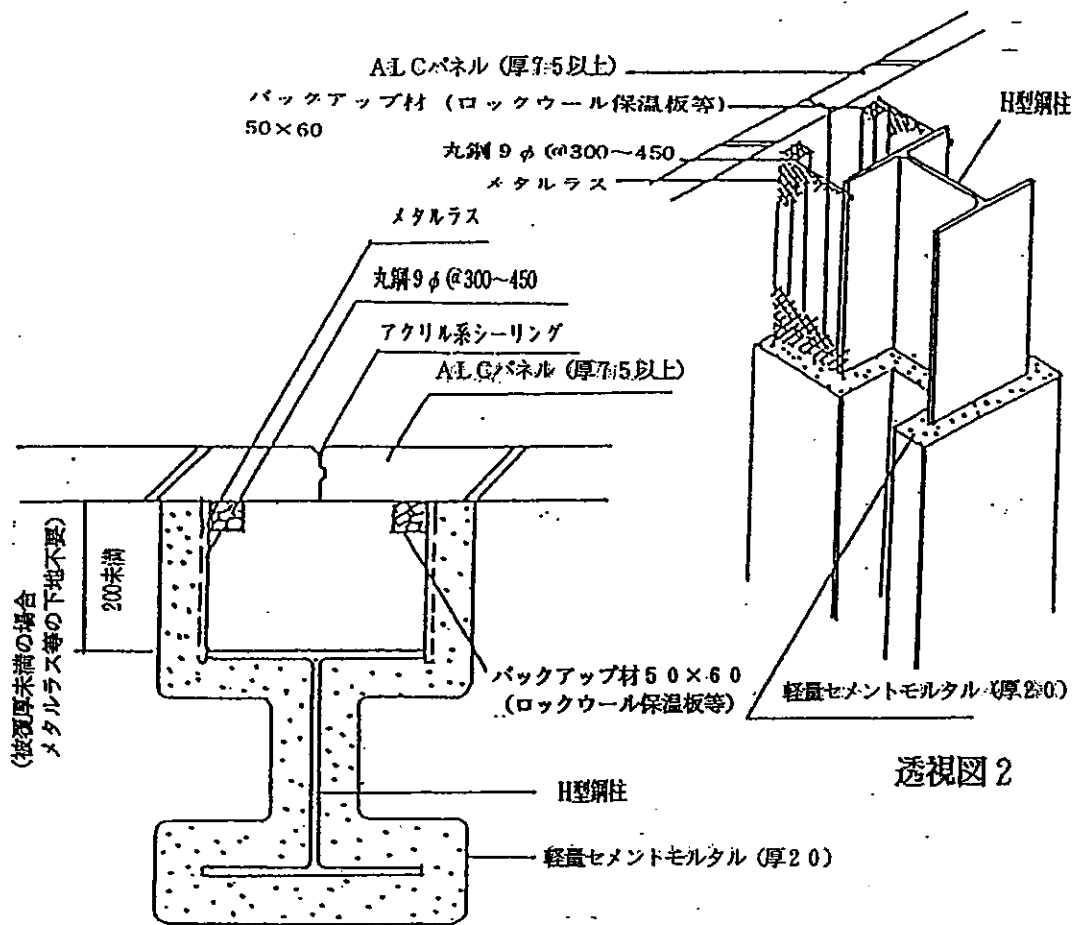
(別添)

認定番号	FP060CN-9411	認定年月：平成14年5月17日
品目名	ALCパネル／軽量セメントモルタル合成被覆／鉄骨柱	申請者名：特定非営利活動法人 湿式仕上技術センター 東京都千代田区神田和泉町1-7-1 扇ビル
		申請者名：クリオン株式会社 東京都中央区日本橋3-5-15 同和ビル
		申請者名：旭化成建材株式会社 東京都港区芝大門2-5-5 住友芝大門ビル
		申請者名：住友金属鉱山シボレックス株式会社 東京都港区新橋5-11-3 新橋住友ビル

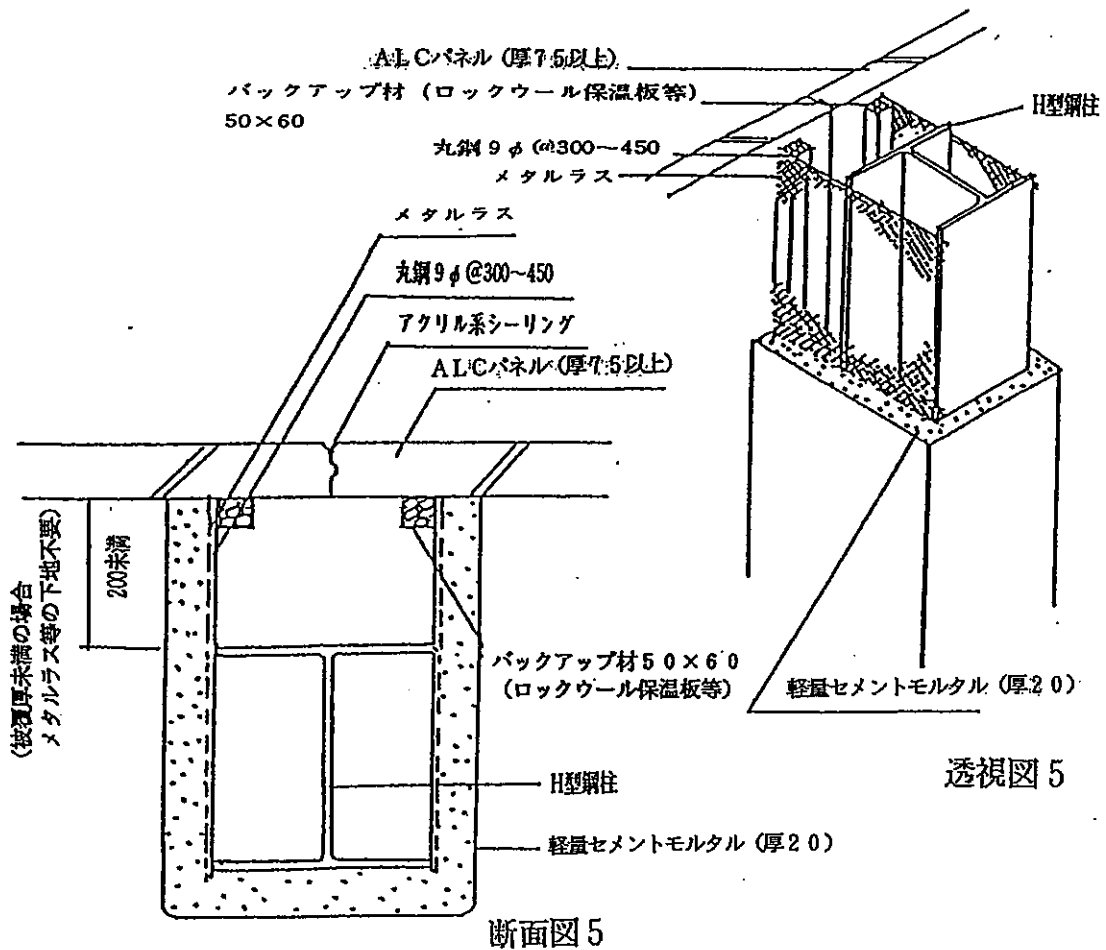
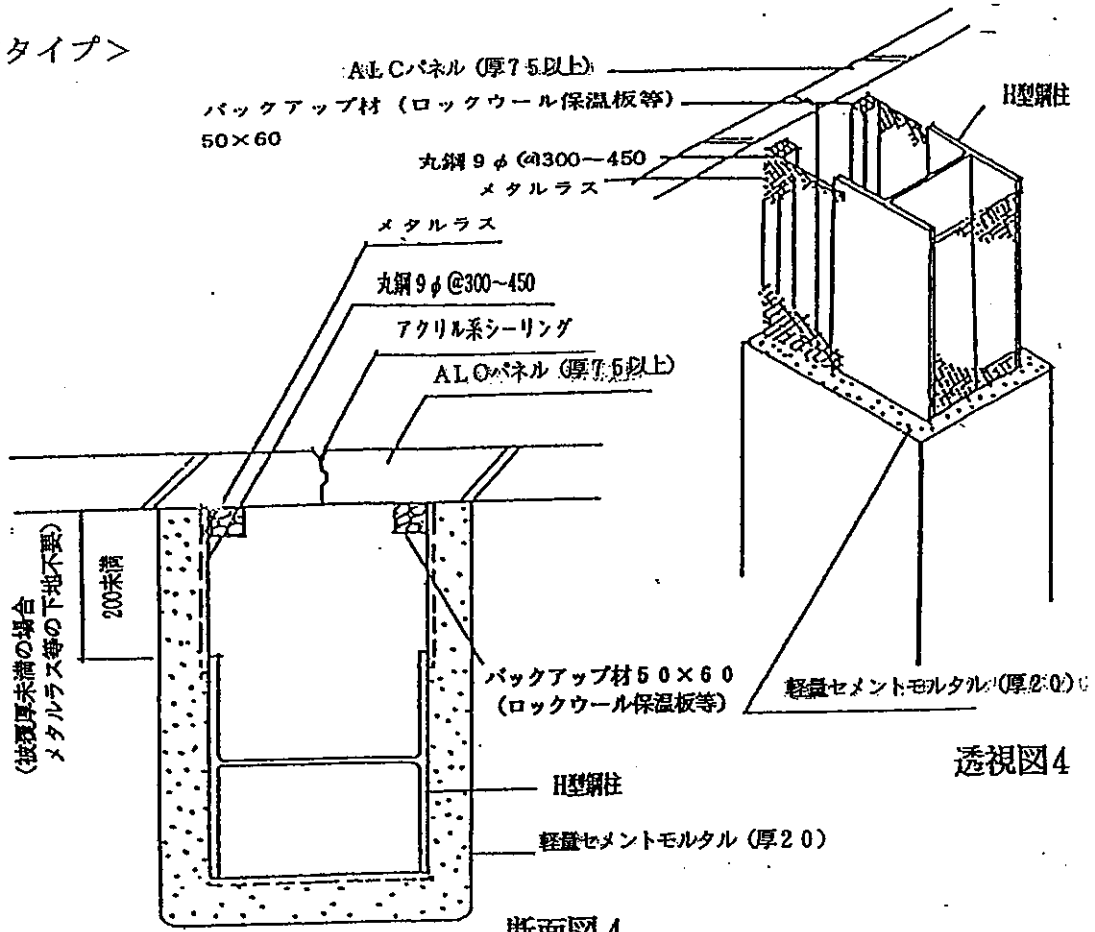
1. 部分、耐火性能の区分 柱（壁付き）1時間耐火
2. 試験機関名 建設省建築研究所 受託番号 建研 9-7 号
3. 構造説明図（単位 mm）

<直吹きタイプ>





<中空タイプ>



4. 材料等説明

4.1 ALCパネル

4.1.1 主構成材料

軽量気泡コンクリートパネル（ALCパネル）の基本的な構成は下記の通りとする。

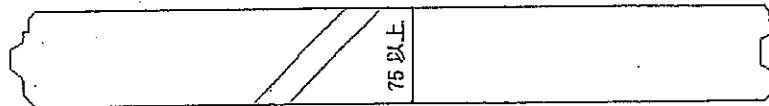
- a. 品質 パネルの品質はJIS A 5416〔軽量気泡コンクリートパネル（ALCパネル）〕に適合するものとする。
- b. 補強材 JIS G 3101（一般構造用圧延鋼材）、JIS G 3532（鉄線）に規定されたもの、又は同等以上の品質をもつものとする。
- c. 寸法及び断面形状

厚さ 75mm以上（許容差±2mm）

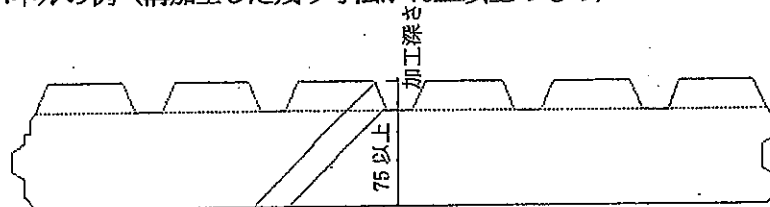
長さ 6000mm以下（許容差±5mm）

断面形状

平パネルの例



意匠パネルの例（溝加工した残り寸法が75mm以上のもの）



- d. 性能 密度 450kg/m³を超えて550kg/m³未満
圧縮強度 3.0N/mm²以上
熱抵抗値 5.3t²m²K/W以上（t：パネル厚さ（mm））

4.1.2 副構成材料

a. パネル取付け金物

JIS G 3101の（一般構造用圧延鋼材）規定に適合するもの、又は同等以上の品質をもつものとする。その形状及び寸法はパネル製造会社の指定するものとする。

b. 鉄筋

JIS G 3112（鉄筋コンクリート用棒鋼）に規定するもの、又は同等以上の品質をもつものとし、その種別は特記による。

c. 耐火目地材

建設大臣認定不燃第1022号（ロックウール保温材）の認定品で、JIS A 9504（人造鉱物繊維保温材）のロックウール保温板に規定する密度 80kg/m³程度のもの、又はJIS R 3311（セラミックファイバーブランケット）の材質と同等以上の品質をもつもので、密度 80kg/m³程度のものとする。

4.2 軽量セメントモルタル

4.2.1 主構成材料

a. 粉体組成

普通ポルトランドセメント	25±10wt%
無機質混和材（パーライト、混和材等）	70±10wt%
有機質混和材（有機質骨材、混和剤等）	5wt%以下

b. 被覆厚さ

柱1時間：20mm以上

c. 基本物性

粉体嵩比重	0.8±0.4kg/ℓ
単位容積質量	1.0±0.4kg/ℓ
曲げ強度 (4W)	5kgf/cm ² 以上
圧縮強度 (4W)	10kgf/cm ² 以上
気乾比重 (4W)	0.9±0.4kg/ℓ

4.2.2 副構成材料

a. 下地材

カ骨：JIS G 3112（鉄筋コンクリート用棒鋼）に適合するもので9φmm以上、最大間隔450mmとする。

メタルラス：JIS A 5505（メタルラス）に適合する防錆処理をした平ラス3号又は同等品。

b. 下塗り接着剤

合成樹脂エマルジョン系で塗布量140g/m²とする。

c. 鉄板

JIS G 3302（亜鉛鉄板）に適合するもので、0.4mm厚以上又はJIS G 3101（一般構造用圧延鋼材）に適合するもので1.6mm厚以上。

d. タッピングねじ

JIS B 1115（すりわり付きタッピングねじ）又はJIS B 1122（十文字穴付きタッピングねじ）に適合するもので3φmm、長さ5～10mm。

e. バックアップ材

比重0.1以上のロックウールボード（50×60mm）又は0.2以上のけい酸カルシウム板（50×60mm）とする。

5. 標準仕様

5.1 ALCパネル（以下パネルという）の施工

(a) 準備

(1) 下地鋼材は、パネルの取付けに支障のないものとし、精度良く取り付ける。

(2) 窓及び出入口などの開口部には、耐力上有効な開口補強鋼材を設ける。

(b) 建て込み

(1) 外壁横壁パネル

① パネルは表裏を確認し、長辺を突き付け、建て込む。

② パネルは、両端部に座掘り加工した孔、あるいはパネルに内设されたアンカーを用い、フックボルトあるいはイナズマプレートとボルトにより下地鋼材に取り付ける。

③ 座掘り加工した孔はパネル取付け後、専用補修材を用いて補修する。

④ 上記によらない構法でパネルを取付ける場合は、施工図に従い専用金物によって取り付ける。

(2) 外壁縦壁パネル

① パネルは表裏を確認し、長辺を突き付け、建て込む。

② ロッキング構法の場合は、パネル両端部に内设されたアンカーを用い、パネル短辺中央に設置された受け金物及びボルト、プレートなどの取付け金物により下地鋼材に取り付ける。

③スライド構法の場合は、各パネル縦目地空洞部のパネル下部には受け金物に溶接された目地鉄筋を、パネル上部には目地鉄筋付き金物を挿入し下地鋼材に取り付ける。

④目地鉄筋を配した縦目地空洞部にはモルタルを充填する。

⑤上記によらない構法でパネルを取付ける場合は、施工図に従い専用金物によって取り付ける。

(3) 間仕切壁パネル

①パネルは長辺を突き付け、建て込む。

②縦壁パネル上部は、予め固定された専用チャンネルあるいはL形金物などに取り付ける。

③縦壁パネル下部はパネル短辺中央に配したフットプレートを打込みピンなどを用いて床面に取付ける構法、あるいは長辺目地ごとに配した目地鉄筋を床面又は基礎部に固定し取付ける構法とする。

④目地鉄筋を配した縦目地空洞部にはモルタルを充填する。

⑤上記によらない構法でパネルを取付ける場合は、施工図に従い専用金物によって取り付ける。

⑥横壁パネルは外壁横壁パネルに準ずる。

(c) 取合部などの処理

(1) パネルの伸縮目地には耐火目地材（ロックウール又はセラミックファイバークラケット）を詰める。

(2) 外壁パネルのパネル間目地にはシーリング材を施す。

(3) パネルとはり、柱、床、壁体などと取合う隙間は、ロックウール又はセラミックファイバークラケット、モルタル、軽量セメントモルタル、又は同等以上の不燃性を有する材料を充填する。

5.2 軽量セメントモルタルの施工

(a) 準備

(1) 鉄骨下地の清掃

施工に先立ち、鉄骨表面の浮き錆、付着油などの付着物は十分に清掃する。

(2) バックアップ材の取付け

バックアップ材は、比重0.1以上のロックウールボード（50×60mm）又は0.2以上のけい酸カルシウム板（50×60mm）とし、ALCパネルに耐熱接着剤（けい酸ソーダ系）にて取り付ける。（接着剤使用量1kg/m²程度）但し、目地部のシーリングを十分に行ない、水が入らないようにする。

(3) メタルラスの貼付け（中空タイプの場合）

中空タイプの場合は、吹付け又はこて塗り施工に先立ち、中空形状に応じて鉄骨周囲の施工面にメタルラスを貼り付ける。

(4) パネルと鉄骨の取合い部の処置

パネルと鉄骨下地との取合い部の間隔が被覆厚未満の場合は、その部分の施工下地の取付けを必要としないが、施工厚以上の場合は鉄板又はメタルラスの下地を取り付ける。下地の取付けは次のように行うが、取合い部の間隔を200mm以上としてはならない。

① 鉄板下地構成の場合

300～450mmピッチで下地〔一般構造用軽量形鋼（JIS G 3350）軽山形鋼30×30×t3.2mm又は、建築用鋼製下地材（JIS A 6517）38×12×t1.2mm以上〕の一端を鉄骨に溶接する。次に鉄板（厚0.4mm以上）を下地へタッピングねじ又は溶接により固定する。あるいは鉄板（厚1.6mm以上）を鉄骨に直接溶接する。

②メタルラス下地構成の場合

300～450mmピッチで力骨（9φmm丸棒）の一端を鉄骨に溶接し、メタルラス（平ラス3号又は同等品）を力骨に堅結する。

(5)吹付け装置

吹付け機械は、モルタル搬送吹付け機械を使用する。

(6)混練機械及びこて塗り用具

モルタルミキサー及びこて塗りする場合は必要な道具類を準備する。

(b) 軽量セメントモルタルの混練り

軽量セメントモルタルと包装材に表示してある標準加水量をモルタルミキサーで混練りする。練り上がりの状態はJIS A 1171（ポリマーセメントモルタルの試験方法）に規定する小型スランブコーンで確認する。（スランブ値 60mm～90mm）

(c) 施工

(1)吹付け施工

吹付けは、吹付け作業階まで圧送された材料を、圧縮空気（5kgf/cm²以上）で吹付けノズル先端より、施工面に均一に吹き付ける。必ず2～3回吹きとする。

(2)こて塗り施工

施工面積が少ない場合や吹付け作業が困難な場合、表面仕上げを行う場合はこて塗りする。但し標準加水量を調整し、吹付け作業よりかためにする。（スランブ値40mm～70mm）

(d) 施工厚さの確認及び確保

(1)厚さの確保は、施工者が特定非営利活動法人湿式仕上技術センター指定の厚さ測定治具で施工面積5m²毎に一ヶ所以上厚さを確認しながら作業する。

(2)厚さ確認ピン（特定非営利活動法人湿式仕上技術センター指定）の植込みは、柱1面に付き1本とする。

(e) 養生期間

(1)吹付けにより材料が周囲に飛散するものを防止する。

(2)吹付け作業中、完了後は衝撃及び雨水等による障害を防止する。

(3)寒冷時には凍結に注意し、凍結が予測される場合は施工を避ける。

(4)乾燥は自然乾燥による。

5.3 取合部分の処理

鉄骨と床デッキプレートの取合部は吹付け施工の際、隙間のないように施工する。

6. 留意事項

(a)耐火性能を確保するため、塗厚の管理に注意する。

(b)軽量セメントモルタルは、直接水に濡れるような場所や多湿な場所に絶対に保管しないようにする。

(c)軽量セメントモルタルは、既調合モルタルの為砂等他の材料は混合しない。

(d)当該認定書において、「建築基準法の一部を改正する法律」（平成10年法律第100号）による改正前の建築基準法の規定による建設大臣の認定仕様がある場合は、平成14年6月1日以降は「建築基準法の一部を改正する法律」（平成10年法律第100号）による改正後の建築基準法の規定による当該認定仕様に係る国土交通大臣の認定仕様を用いるものとする。

7. 付帯事項

なし

8. 認定会社名一覧

会社名	所在地
菊水化学工業（株）	愛知県名古屋市中区丸の内2-7-24 小塚ビル
太平洋マテリアル（株）	東京都中央区日本橋本町4-8-15 ネオカワイビル7F
日本化成（株）	東京都新宿区西新宿6-5-1 新宿アイランドタワー
富士川建材工業（株）	神奈川県横浜市金沢区鳥浜町13
クリオン（株）	東京都中央区日本橋3-5-15 同和ビル
旭化成建材（株）	東京都港区芝大門2-5-5 住友芝大門ビル
住友金属鉱山シボレックス（株）	東京都港区新橋5-11-3 新橋住友ビル