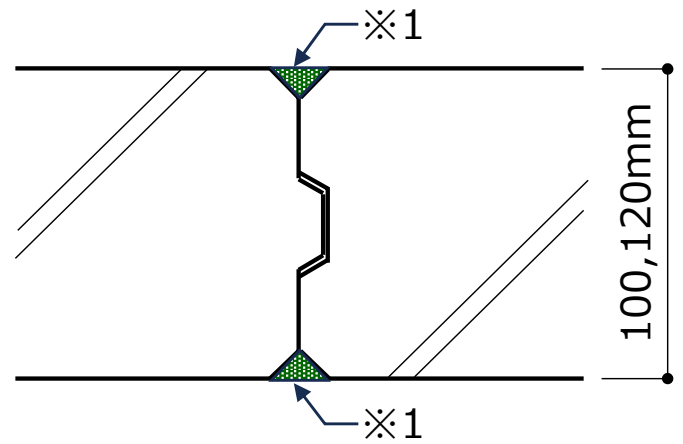


- 特定区画部材の告示仕様にALC厚形パネルが例示されました。
（令和6年国土交通省告示第231号）

主要構造部	特定区画 通常火災継続時間	構造方法
非耐力壁である 間仕切壁	90分超120分以下の 場合	軽量気泡コンクリートパネルで 厚さが12cm以上のもの
	90分以下の場合	〃 厚さが10cm以上のもの

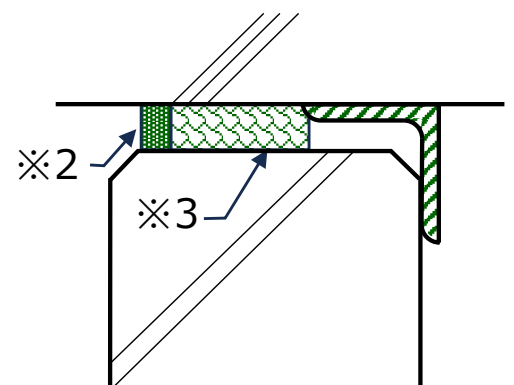
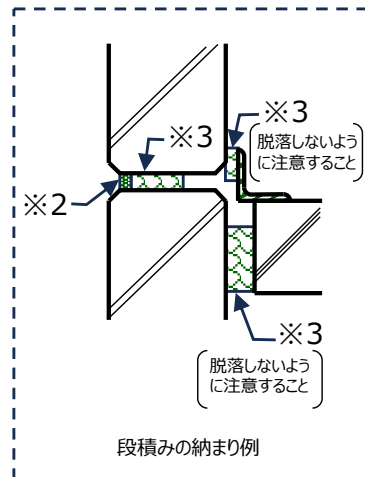
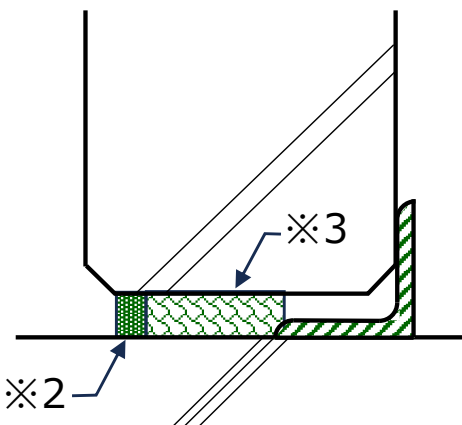
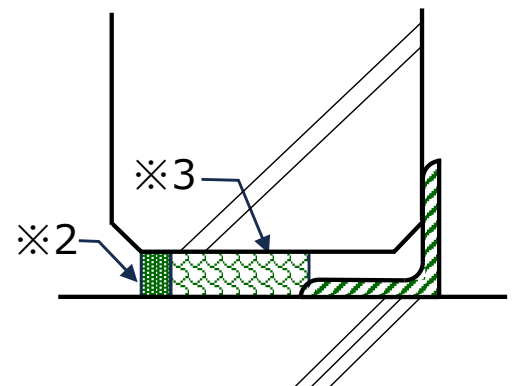
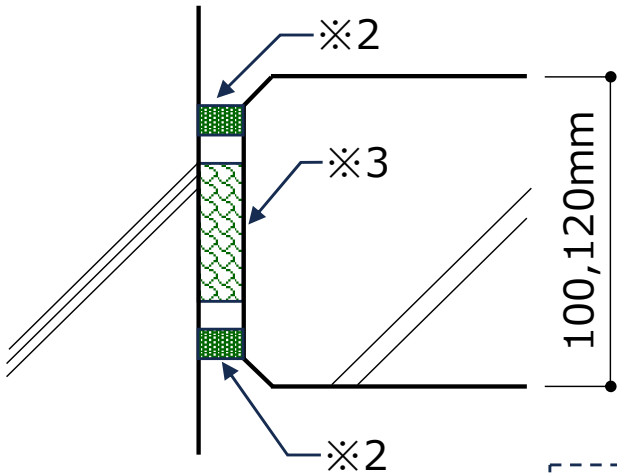
- 一般部（パネル長辺目地）

※1 両面変成シリコン系シーリング材
を面一に充てんする。



- 躯体取り合い，伸縮目地部

※2 変成シリコン系，厚さ10mm以上
※3 耐火目地材（AES等）



➤ 特定区画とは？

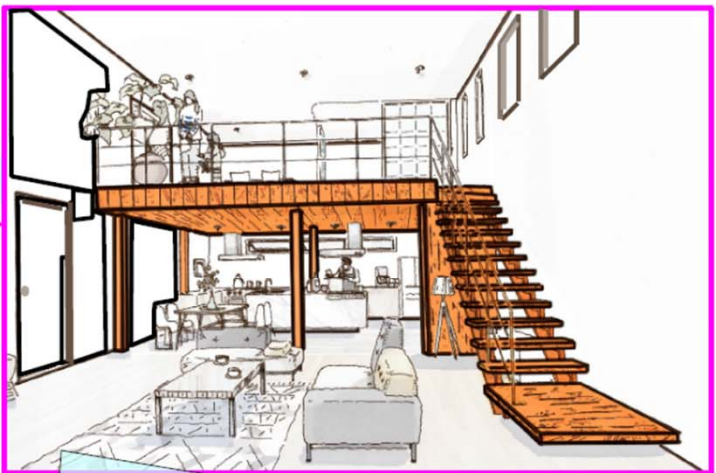
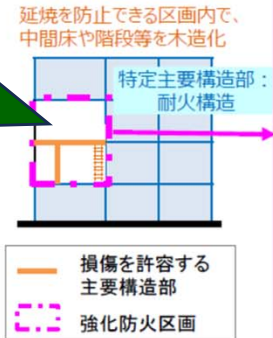
【建築基準法第2条第9号の2】

耐火建築物において火災時に損傷を許容する主要構造部の規定について(①延焼防止関係規定)

改正概要 (令第108条の3) ①

○ 火災を区画内にとどめることで、建築物全体が倒壊・延焼しないための構造方法とした場合、**当該区画内において主要構造部の損傷を許容 (あらかしの木造で設計可能)**。

特定区画



【改正の効果】
建築物の見せ場となる特定の居室・空間(例:最上階の飲食店・ホール、メゾネットの住居・客室等)の部分的な木造化など、混構造建築物の設計ニーズに対応

【当該部分を区画する床、壁及び防火設備】
・木材使用量等に応じて長時間の火災に耐える強化防火区画を設置する。区画内の木造部材等が火災により燃焼等した場合、区画外や周囲の建築物への延焼を有効に防止。
※要求される具体的性能・仕様は告示にて規定。

【その他の留意点】
・損傷を許容する主要構造部についても一定時間一定の性能(厚み等)を要求
※要求される具体的性能・仕様は告示にて規定
・居室の用途、部位(共同住宅の天井等)によっては、現行規定(令第128条等)どおり内装制限がかかるため仕上げを準不燃材料等とすることが必要

(参考)規制の合理化の効果

＜最上階の事務所のイメージ＞



＜中間階のメゾネット住戸のイメージ＞



オレンジ部について、あらかしによる木造化が可能に

【現行】耐火木造	【改正後】あらかしによる木造
<p>木材</p> <p>石こうボード</p>	
柱、はり等の内部に石こうボードを施工する特殊な工法、部材が必要	通常の大断面の集成材等を使用可能